

## Obchodná verejná súťaž

### Výzva na podávanie návrhov na uzavretie zmluvy

podľa §281 - §288 zákona č. 513/1991 Zb. Obchodného zákonníka

v znení neskorších predpisov

### I. Vyhlasovateľ

Názov: **Dopravný podnik mesta Žiliny s.r.o.**  
Sídlo: Kvačalova 2, 011 40 Žilina  
Obchodný register : Okresný súd Žilina, Oddiel: Sro, Vložka číslo: 3510/L  
IČO: 36 007 099  
IČ DPH: SK 2020444583

Kontaktná osoba: Ing. Peter Ďurkovský, oddelenie verejného obstarávania  
Tel: +421 415660168  
E-mail: peter.durkovsky@dpmz.sk

(ďalej len „vyhlasovateľ“)

**vyhlasuje obchodnú verejnú súťaž (ďalej len „súťaž“ alebo „OVS“) na predkladanie návrhov na uzatvorenie zmluvy – Rámcovej dohody o zhotovení diela:**

**„Obnova náteru ocelových stožiarov trakčného vedenia trolejbusovej dopravy v meste Žilina“**

### II. Vymedzenie predmetu požadovaného záväzku - predmet súťaže

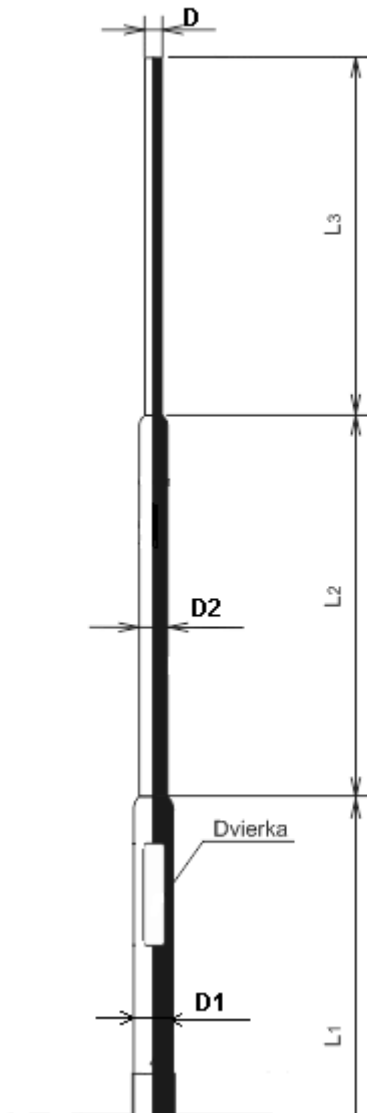
Predmetom súťaže je obnova náteru vybraných ocelových stožiarov trakčného vedenia trolejbusovej dopravy v meste Žilina.

Dopravný podnik mesta Žiliny s.r.o. eviduje v súčasnom období 200 kusov ocelových stožiarov, ktorých pôvodný náter je už značne poškodený vplyvom vonkajších činiteľov a povrch stožiarov vykazuje rôznu stupeň korózie. Tieto stožiare sa nachádzajú v nasledovných lokalitách mesta Žiliny:

- Úsek č. 1: na ul. Kvačalova od križovatky s ul. Priemyselnou po konečnú;
- Úsek č. 2: na ul. Obchodná od kruhového objazdu po križovatku s ul. Matice Slovenskej;
- Úsek č. 3: na ul. Sv. Cyrila a Metoda od križovatky s ul. Košická po ul. Obchodná;
- Úsek č. 4: na ul. Košická od križovatky s ul. Nemocničná po ul. Sv. Cyrila a Metoda;

Obnova náteru je plánovaná na počte 200 ks stožiarov trakčného vedenia. Tento počet je orientačný a skutočnosť sa môže líšiť od plánovaného počtu stožiarov, na ktorých bude náter obnovený. Rovnako si vyhlasovateľ súťaže vyhradzuje právo zmeniť podľa potreby lokality (úseky), kde bude náter stožiarov trakčného vedenia realizovaný. Lokalita ako aj počet stožiarov určený na náter bude vždy spresnený v čiastkovej objednávke na základe uzatvorenej Rámcovej dohody s úspešným navrhovateľom.

Obnova náteru bude vykonaná na ocelových stožiaroch štyroch typov (typ A, B, C, D). Parametre jednotlivých typov stožiarov sú nasledovné:



|         | Typ „A“ | Typ „B“ | Typ „C“ | Typ „D“ |
|---------|---------|---------|---------|---------|
| L1 (mm) | 3200    | 3280    | 3320    | 3950    |
| D1 (mm) | 245     | 270     | 326     | 326     |
| L2 (mm) | 2540    | 2620    | 2520    | 4450    |
| D2 (mm) | 226     | 219     | 245     | 245     |
| L3 (mm) | 2670    | 2570    | 2590    |         |
| D (mm)  | 184     | 160     | 169     |         |

Predpokladané počty stožiarov (podľa typov a lokalít) na ktorých bude obnova náteru realizovaná:

**Úsek č. 1: na ul. Kvačalova od križovatky s ul. Priemyselnou po konečnú;**

A: 7 ks

B: 5 ks

C: 12 ks

D: 8 ks

spolu: 32 ks

**Úsek č. 2: na ul. Obchodná od kruhového objazdu po križovatku s ul. Matice Slovenskej;**

A: 55 ks

B: 10 ks

C: 10 ks

D: 4 ks

spolu: 79 ks

**Úsek č. 3: na ul. Sv. Cyrila a Metoda od križovatky s ul. Košická po ul. Obchodná;**

A: 50 ks

B: 4 ks

C: 11 ks

D: 1 ks

spolu: 66 ks

**Úsek č. 4: na ul. Košická od križovatky s ul. Nemocničná po ul. Sv. Cyrila a Metoda;**

A: 6 ks

C: 17 ks

spolu: 23 ks

»Požiadavky na použitý materiál a rozsah prác: **Práce** na každom ocelovom stožiare budú pozostávať minimálne z nasledovných pracovných postupov:

1. kompletne odhrdzavenie stožiaru, t.j. jeho očistenie, okartáčovanie, odmastenie a pod.,
2. aplikácia náteru (postup, vrstvy podľa použitého náterového produktu) + číslovanie stožiarov.

Každý navrhovateľ uvedie v Prílohe č. 1 tejto Výzvy pracovné úkony a postupy, ktoré bude realizovať a ktoré si následne zohľadní v cene za prácu. Rovnako uvedie použitý náterový materiál.

**Materiál** – požiadavka na farby: základný ako aj vrchný náter (prípadne medzivrstva) – pokiaľ sa použijú, požadujeme realizovať za použitia syntetickej farby s antikoróznym účinkom. Požadované je použitie HOSTAGRUND PRIM 0912 (hliník) alebo ekvivalent. Farebný odtieň použitej farby musí súhlasiť s už natretými stožiarimi trakčného vedenia. K návrhu doloží fotokópie produktových (technických) listov konkrétnych farieb, ktoré bude používať. Náterový systém nesmie rozpúšťať staré nátery, musí byť rýchlo zasychajúci (ideálne zaschnutie do cca 10 minút od aplikácie), aby sa vonkajší náter neznehodnotil nalepením prachových častíc na ešte nezaschnutý povrch. Pred samotnou voľbou náterového systému a pracovného postupu je potrebné zohľadniť skutočnosť, že ocelové stožiare trolejbusového vedenia (a zvlášť ich spodná časť do výšky cca 1,5 m) sú celoročne vystavené rôznym klimatickým podmienkam a nepriaznivým činiteľom ako sú napr. posypová soľ rozptýlená vo vode rozstrekovaných kaluží, odletujúci posypový materiál, štrk a pod.

Jednotlivé stožiare sú na svojom povrchu označené príslušným identifikačným číslom. Zhotoviteľ je povinný po zhotovení vrchného náteru každý stožiar označiť pôvodným identifikačným číslom (pričom dodrží typ číslic, ich veľkosť, ako aj farebné prevedenie). Očíslovanie stožiarov si každý navrhovateľ započíta do nákladov a zohľadní si ho v cene, ktorú navrhne za obnovu náteru jedného stožiaru. Na niektorých stožiaroch trolejbusového vedenia sú umiestnené rôzne dopravné značky, výstražné tabuľky, resp. obslužné zariadenia trakcie. Značky a tabuľky sú vo väčšine prípadov pripevnené o stožiar za pomoci kovovej objímky alebo držiaka. Pokiaľ sa dopravné značenie, tabuľky a ostatné zariadenia na stožiare nachádzajú, zhotoviteľ diela si musí počínať zvlášť opatrne a prispôbiť tomu svoje pracovné postupy. Počas prác musí zabezpečiť dôkladné prekrytie dopravného značenia vhodným spôsobom tak, aby nedošlo k jeho znehodnoteniu farbou a aby nebola súčasne ohrozená bezpečnosť a plynulosť cestnej premávky. Ako vhodný materiál na prekrytie sa javí použitie technickej priehľadnej príľnavej fólie. Materiál ako aj pracovné úkony spojené s prekrytím dopravného značenia, tabuliek a obslužného zariadenia trakcie si zhotoviteľ premietne do nákladov a rozpočíta si ich do ceny, ktorú navrhne za obnovu náteru jedného stožiaru. Na zistenie počtu stožiarov, na ktorých sa nachádzajú umiestnené dopravné značky, tabuľky a obslužné zariadenia trakcie možno využiť obhliadku, ktorej sa môžu zúčastniť všetci prihlásení navrhovatelia, kde sa oboznámia s aktuálnym stavom stožiarov, ktoré sú predmetom súťaže.

Pred realizáciou diela si zhotoviteľ musí splniť všetky zákonné povinnosti, ktoré mu ukladá legislatíva Slovenskej republiky platná v čase realizácie diela a to hlavne pri zabezpečení bezpečnosti a plynulosti cestnej premávky, pokiaľ dopravné mechanizmy zhotoviteľa budú tvoriť prekážku cestnej premávky alebo ak iným spôsobom bude zhotoviteľ zasahovať do cestnej premávky (napr. zabezpečí si schválený projekt dopravného značenia a pod....).

Zhotoviteľ bude realizovať dielo za plnej prevádzky trolejbusovej dopravy, t.j. práce bude zhotoviteľ uskutočňovať bez napätovej výluky trakčného vedenia. Zhotoviteľ musí pracovné postupy ako aj bezpečnosť pri práci prispôbiť danej skutočnosti tak, aby trolejbusovú dopravu neobmedzoval.

Vyhlasovateľ súťaže (následne ako objednávateľ) neposkytne zhotoviteľovi vozidlo s montážnou (pracovnou) plošinou, potrebné k realizácii diela. Uvedené si zabezpečí sám zhotoviteľ.

Za účelom zisťovania kvality zhotoveného náteru si vyhlasovateľ súťaže (a následne objednávateľ) vyhradzuje právo vykonať za účasti zodpovednej osoby a zhotoviteľa kontrolné merania hrúbok náterov, skúšky mriežkou, odtrhové skúšky a pod.

»Poskytnutie zálohy zhotoviteľovi: **NIE** (objedávateľ diela neposkytuje zhotoviteľovi žiadnu finančnú zálohu na zhotovenie diela alebo jeho časti).

»Forma uzavretého zmluvného vzťahu (zmluvy): Rámcová dohoda o zhotovení diela uzatvorená podľa § 536 a nasl., v nadväznosti na ust. § 269 ods. 2 zákona č. 513/1991 Zb. Obchodný zákonník v znení neskorších predpisov. Predmetom tejto Rámcovej dohody bude opakované plnenie – t.j. zhotovenie diela. Plnenie zmluvy bude realizované prostredníctvom čiastkových objednávok. Po zrealizovaní prác na základe čiastkovej objednávky objednávateľ zhotovené dielo riadne prevezme od zhotoviteľa a zaplatí za zhotovené dielo vypočítanú sumu na základe uzatvorenej Rámcovej dohody. Objem vystavených čiastkových objednávok počas trvania platnosti Rámcovej dohody o zhotovení diela je ročne limitovaný výškou finančných prostriedkov, ktoré objednávateľ môže použiť na úhradu za zhotovené dielo.

S navrhovateľom, ktorého návrh bude vyhodnotený ako úspešný a bude prijatý môže vyhlasovateľ súťaže dohodnúť detaily znenia Rámcovej dohody o zhotovení diela, pokiaľ je to potrebné, avšak s výnimkou ceny, nakoľko táto vzišla z Obchodnej verejnej súťaže, je platná a nemôže sa ďalej meniť.

»Platnosť zmluvy: Rámcová dohoda o zhotovení diela nadobudne platnosť dňom jej podpísania oprávnenými zástupcami obidvoch zmluvných strán a účinnosť dňom nasledujúcim po dni jej zverejnenia na internetovej stránke objednávateľa podľa príslušných ustanovení platnej legislatívy SR. Rámcová dohoda o zhotovení diela bude **uzatvorená na obdobie 24 mesiacov**. Počas platnosti tejto Rámcovej dohody môže objednávateľ vystaviť objednávku na základe uzatvorenej Rámcovej dohody aj na obnovu náteru stožiarov trakčného vedenia v iných lokalitách (úsekoch) a počtoch, ako sú uvedené v bode II. tejto Výzvy za dodržania cien v Rámcovej dohode.

### III. Obsah návrhu a podmienky jeho zahrnutia do súťaže

Navrhovateľ je povinný:

1) Predložiť svoj **návrh cien za zhotovenie diela** a to na osobitnom formulári (Príloha č. 1 tejto Výzvy), ktorý bude obsahovať nasledovné náležitosti:

- identifikačné údaje navrhovateľa (obchodný názov, adresa);

- Návrh cien za zhotovenie diela na predmet OVS: „**Obnova náteru ocelových stožiarov trakčného vedenia trolejbusovej dopravy v meste Žilina**“

- ceny doplnené do nasledovnej tabuľky (poznámka: *Nemeniť obsah a vzhľad tabuľky !*):

| Stožiar  | Cena v EUR bez DPH za obnovu náteru 1 ks ocelového stožiara (cena spolu vrátane materiálu, práce a ostat. nákladov) |
|--|---|
| typ A  |   |
| typ B  |   |
| typ C  |   |
| typ D  |   |
| <b>Priemerná cena za obnovu náteru 1 ks ocelového stožiara v EUR bez DPH (vyjadrená ako súčet jednotkových cien spolu typov A+B+C+D : 4)</b> |   |

-v texte pod tabuľkou je potrebné stručne popísať, aký materiál (náterový systém, farby a pod....) bude použitý pri zhotovení diela, z čoho pozostáva práca (t.j. aké sú pracovné postupy, úkony, prípadne postupnosť prác) a čo zahŕňa položka ostatné (napr. dopravné mechanizmy – plošiny a pod...);

-ak navrhovateľ nie je platcom DPH, upozorní na túto skutočnosť v ponuke a cenu uvedie ako cena celkom v EUR (cena netto);

-navrhovateľ uvedie, že ceny budú platné počas celého obdobia platnosti Rámcovej dohody o zhotovení diela;

-navrhovateľ uvedie, že v cene je už započítané vyhotovenie identifikačných čísiel jednotlivých stožiarov;

-navrhovateľ uvedie dátum a miesto vypracovania cenového návrhu, meno a priezvisko osoby, ktorá návrh vypracovala a pečiatku organizácie;

-navrhovateľ musí predložiť vyhlasovateľovi súťaž iba jeden návrh cien na jedno konkrétne riešenie;

**2)Predložiť návrh Rámcovej dohody o zhotovení diela** uzatvorenej podľa § 536 a nasl., v nadväznosti na ust. § 269 ods. 2 zákona č. 513/1991 Zb. Obchodného zákonníka v znení neskorších predpisov, ktorej predmetom je opakované plnenie – t.j. zhotovenie diela: obnova náteru vybraných ocelových stožiarov trakčného vedenia trolejbusovej dopravy v meste Žilina a ktorá je podpísaná štatutárom navrhovateľa.

V tejto Rámcovej dohode v bode „cena diela a platobné podmienky“ bude uvedená cena spolu v EUR bez DPH za obnovu náteru 1 ks ocelového stožiara pre každý typ stožiara osobitne (t.j. cena zvlášť pre typ A, pre typ B, pre typ C a D. Zároveň bude nasledovať veta, že tieto ceny sú konečné a nie je možné ich ďalej meniť.

(poznámka: ceny musia byť zhodné s cenami, ktoré sú uvedené v návrhu cien (Príloha č. 1 tejto Výzvy), ktorý navrhovateľ písomne predkladá spolu s návrhom Rámcovej dohody o zhotovení diela podľa bodu III./1. tejto výzvy)

-navrhovateľ musí predložiť vyhlasovateľovi súťaže iba jeden návrh Rámcovej dohody o zhotovení diela s jedným konkrétnym riešením;

**3.)** Navrhovateľ predloží **doklad o oprávnení podnikat' a vykonávat' práce a činnosti**, ktoré sú predmetom súťaže, t.j. predloží úradne overený aktuálny výpis z obchodného / živnostenského registra. Ak ponuku predkladá skupina dodávateľov, tieto doklady predkladá každý člen skupiny osobitne.

**4.)** Navrhovateľ predloží **úradne overenú fotokópiu oprávnenia** na vykonávanie určených činností v zmysle zákona č. 513/2009 Z.z. o dráhach a o zmene a doplnení niektorých zákonov a vyhlášky č. 205/2010 Z.z. o určených technických zariadeniach a určených činnostiach a činnostiach na určených technických zariadeniach.

**5.)** Navrhovateľ ku svojmu návrhu priloží **fotokópie produktových listov (technický list)** tých farieb, ktoré bude používať pri zhotovení diela.

**6.)** Navrhovateľ priloží ku svojmu návrhu **fotokópiu osvedčenia o evidencii vozidla s montážnou plošinou a fotokópiu platného osvedčenia o technickej spôsobilosti zdvíhacieho zariadenia** v nadväznosti na legislatívu uvedenú v odstavci 4 bodu III. Výzvy). Uvedené platí pre navrhovateľa, ktorý návrh predkladá za seba a je súčasne majiteľom takéhoto vozidla s plošinou (zariadenia).

Pokiaľ navrhovateľ takéto vozidlo s montážnou plošinou (zariadenie) nevlastní, priloží ku svojmu návrhu v originálnom vyhotovení **Čestné vyhlásenie podpísané štatutárom tretej strany**, v ktorom sa tretia strana zaviazá poskytnúť navrhovateľovi na čas potrebný k realizácii diela vozidlo s montážnou plošinou (zariadenie) konkrétneho typu (uvedie sa továrenská značka, typ, model, identifikácia vozidla resp. zariadenia) a v prípade potreby aj odborne spôsobilú osobu pre prácu s takýmto zdvíhacím zariadením. K tomuto čestnému vyhláseniu navrhovateľ tiež priloží **fotokópiu osvedčenia o evidencii vozidla s montážnou plošinou a fotokópiu platného osvedčenia o technickej spôsobilosti zdvíhacieho zariadenia** v nadväznosti na legislatívu uvedenú v odstavci 4 bodu III. Výzvy).

Používanie vozidla s montážnou plošinou (zariadenia) navrhovateľ zapracuje do pracovných postupov podľa odseku 1) a podobne aj do textu návrhu Rámcovej dohody o zhotovení diela.

*poznámka: V prípade, že navrhovateľ nedoloží vo svojom návrhu všetky doklady uvedené v bode III./1-6 tejto Výzvy, nebude jeho návrh zaradený do vyhodnotenia.*

#### **IV. Jazyk, v ktorom je navrhovateľ povinný predložiť návrh**

Celý návrh a tiež dokumenty v ňom predložené, musia byť vyhotovené v slovenskom jazyku. Navrhovatelia so sídlom mimo územia SR predložia ponuku v pôvodnom jazyku ako aj znalecký (úradný) slovenský preklad dokumentov. Výnimka platí pre návrh zmluvy a pre dokumenty písané v českom jazyku. Tieto sú plne akceptované.

## V. Kritériá hodnotenia ponúk

Jediným hodnotiacim kritériom bude **najnižšia cena vyjadrená v EUR bez DPH**. V súťaži bude hodnotená priemerná cena za obnovu náteru 1 ks ocelového stožiara vyjadrená v EUR bez DPH ako súčet cien spolu typov A+B+C+D : 4, uvedená na konci tabuľky, ktorá sa nachádza v Prílohe č. 1 tejto Výzvy.

Cena bude uvedená po zaokrúhlení na dve desatinné miesta.

S navrhovateľom, ktorý navrhne najnižšiu priemernú cenu za obnovu náteru 1 ks ocelového stožiara bude uzatvorená Rámcová dohoda o zhotovení diela. Ceny uvedené v tabuľke (v Prílohe č. 1 tejto Výzvy) budú ceny konečné, nie je možné ich viac meniť. Sú záväzným podkladom pre vypracovanie Rámцovej dohody o zhotovení diela.

Elektronická aukcia: nepoužije sa.

## VI. Spôsob a miesto podávania návrhov

- **Miesto doručenia návrhov**  
Dopravný podnik mesta Žiliny s.r.o., Kvačalova 2, 011 40 Žilina, I. posch. kancelária č. 109 (pri neprítomnosti na podateľňu, I. posch.)
  
- **Formálne náležitosti podávania návrhov**  
Navrhovateľ predloží svoj návrh s požadovanými dokladmi písomne v samostatnom uzavretom obale, ktorý musí obsahovať nasledovné údaje:
  - adresu vyhlasovateľa: Dopravný podnik mesta Žiliny s.r.o., Kvačalova 2, 011 40 Žilina
  - obchodné meno, adresu navrhovateľa
  - označenie obalu: „**OBCHODNÁ VEREJNÁ SÚŤAŽ - NEOTVÁRAŤ**“
  - označenie predmetu súťaže: „**Obnova náteru ocelových stožiarov trakčného vedenia trolejbusovej dopravy v meste Žilina**“

Spôsob doručenia návrhov akceptovaný vyhlasovateľom:

- poštou
- kuriérom
- doručenie ponuky osobne

## VII. Lehota na predkladanie návrhov



Termín: **do 12.07.2017 v čase do 11,00 hod.**

Pri poštových zásielkach rozhoduje fyzické doručenie na miesto doručenia návrhov. Návrhy predložené po lehote na predkladanie návrhov nebude možné zahrnúť do obchodnej verejnej súťaže.

Predložené návrhy nemožno odvolať po uplynutí lehoty na predkladanie návrhov.

## VIII. Termín obhliadky

Vyhlasovateľ poskytne navrhovateľom možnosť zúčastniť sa osobne obhliadky v teréne, aby sa mohli oboznámiť so skutočnosťami, ktoré potrebujú k vypracovaniu svojho návrhu cien a návrhu Rámcovej dohody o zhotovení diela. Navrhovatelia môžu nahlásiť svoj záujem zúčastniť sa obhliadky na e-mailovú adresu uvedenú v bode I. tejto výzvy a to v termíne: **do 29.06.2017**. Jednotný termín obhliadky bude včas oznámený e-mailom navrhovateľom, ktorí o ňu prejavili záujem.

## IX. Lehota na vysvetľovanie

Navrhovateľ môže požiadať vyhlasovateľa o písomné vysvetlenie podmienok zahrnutia návrhu do súťaže (a to v elektronickej podobe na e-mailovú adresu uvedenú v bode I. tejto výzvy). Otázky budú zodpovedané a e-mailom späť odoslané do 2 pracovných dní od doručenia.

Termín: **do 10.07.2017**

## X. Lehota na oznámenie vybraného návrhu

Vyhlasovateľ vyberie najvhodnejší z predložených návrhov **do 20.07.2017** a oznámi navrhovateľovi s najvhodnejším návrhom, že prijíma jeho návrh a zároveň ho vyzve na uzatvorenie Rámcovej dohody o zhotovení diela. Navrhovateľom, ktorí boli neúspešní, písomne oznámi, že neuspeli a ich návrhy na uzavretie zmlúv odmietol.

## XI. Lehota na uzavretie zmluvy

Dátum: **najneskôr do 31.07.2017**

## XII. Vyhradené práva vyhlasovateľa obchodnej verejnej súťaže

- 1.)Od navrhovateľa sa vyžaduje splnenie všetkých formálnych a obsahových náležitostí určených v tejto výzve. V opačnom prípade jeho návrh nebude vyhodnotený.
- 2.)Vyhlasovateľ si vyhradzuje právo zmeniť podmienky obchodnej verejnej súťaže.
- 3.)Vyhlasovateľ si vyhradzuje právo odmietnuť všetky predložené návrhy a súťaž zrušiť.

- 4.)Vyhlasovateľ si vyhradzuje právo zrušiť obchodnú verejnú súťaž, ak ani jeden návrh nezodpovedá súťažným podmienkam.
- 5.)Vyhlasovateľ si vyhradzuje právo zrušiť obchodnú verejnú súťaž v prípade, že sa podstatne zmenili okolnosti, za ktorých bola vyhlásená a nebolo možné ich predvídať.
- 6.)Neprijat' žiaden z návrhov v prípade doručenia návrhov s neúmerne vysokou cenou, ktorú vyhlasovateľ nemôže akceptovať alebo z iného dôvodu nevyhovujú.
- 7.)V prípade, že navrhovateľ, ktorého návrh vyhlasovateľ vyhodnotil ako najvhodnejší z predložených návrhov, z akéhokoľvek dôvodu odmietne uzavretie zmluvného vzťahu v lehote na uzavretie zmluvy, o čom písomne upovedomí vyhlasovateľa v lehote na uzavretie zmluvy, vyzve vyhlasovateľ na uzavretie zmluvného vzťahu navrhovateľa, ktorého návrh bol vyhodnotený ako druhý v poradí.
- 8.)Navrhovatelia nemajú nárok na náhradu nákladov spojených s účasťou v súťaži.

### **XIII. Údaje do zmluvy**

#### **RÁMCOVÁ DOHODA O ZHOTOVENÍ DIELA**

**uzatvorená podľa § 536 a nasl., v nadväznosti na ust. § 269 ods. 2 zákona č. 513/1991  
Zb. Obchodný zákonník v znení neskorších predpisov**

#### **Článok I.**

#### **Zmluvné strany**

Zhotoviteľ :

Sídlo :

Zastúpený :

IČO :

DIČ:

IČ DPH:

Bankové spojenie :

IBAN:

SWIFT:

Obchodný register :

( ďalej „ zhotoviteľ “ )

Objednávateľ: Dopravný podnik mesta Žiliny s.r.o.

Sídlo : Kvačalova 2, 011 40 Žilina

Zastúpený : Ing. Ján Barienčík, PhD., konateľ

IČO : 36 007 099

DIČ : 2020447583

IČ DPH : SK2020447583

Bankové spojenie : Slovenská sporiteľňa, a.s.

IBAN: SK1909000000005035044524

SWIFT: GIBASKBX

Obchodný register : Okresný súd Žilina, Oddiel: Sro, Vložka číslo: 3510/L

( ďalej „ objednávateľ “ )

**Dátum zverejnenia výzvy: 23.06.2017**

## Príloha č. 1: Návrh cien za zhotovenie diela

### Názov obchodnej verejnej súťaže:

„Obnova náteru ocelových stožiarov trakčného vedenia trolejbusovej dopravy v meste Žilina“

### Navrhovateľ:

Názov:

Adresa sídla:

IČO:

### Navrhnuté ceny:

| Stožiar  | Cena v EUR bez DPH za obnovu náteru 1 ks ocelového stožiara (cena spolu vrátane materiálu, práce a ostat. nákladov) |
|--|---|
| typ A  |   |
| typ B  |   |
| typ C  |   |
| typ D  |   |
| <b>Priemerná cena za obnovu náteru 1 ks ocelového stožiara v EUR bez DPH (vyjadrená ako súčet jednotkových cien spolu typov A+B+C+D : 4)</b> |   |

Ceny sú po zohľadnení všetkých nákladov na realizáciu náterov konečné (vrátane vyhotovenia identifikačných čísiel na stožiaroch) a v prípade uzavretia Rámcovej dohody budú platné 24 mesiacov od nadobudnutia jej účinnosti.

### Stručný opis použitého materiálu, pracovných postupov a úkonov:

Za navrhovateľa: (meno, priezvisko, dátum, miesto, pečiatka)

